

KONTAKT

GLN ist ein
kostenloses,
modernes und
benutzerfreundliches

Netzwerk von Lehrenden und
Lernenden für alle „grünen“ Themen

Bundesministerium für Bildung und Frauen
(BMBWF)

Abteilung IT/3
Minoritenplatz 5
1014 Wien

MR Mag. Karl Lehner
karl.lehner@bmbwf.gv.at

Green Learning Network



Open-Minded



GLN unterstützt Sie dabei,
Lehrmaterial zu veröffentlichen,
innovative Methodologien zu
entwickeln und neue Erkenntnisse zu
gewinnen!



@gln_eu



Green Learning
Network



Green Learning
Network



Lifelong
Learning
Programme

Dieses Projekt wurde mit Unterstützung der Europäischen
Kommission finanziert.
Die Verantwortung für den Inhalt dieser Veröffentlichung
trägt allein der Verfasser; die Kommission haftet nicht für die
weitere Verwendung der darin enthaltenen Angaben.

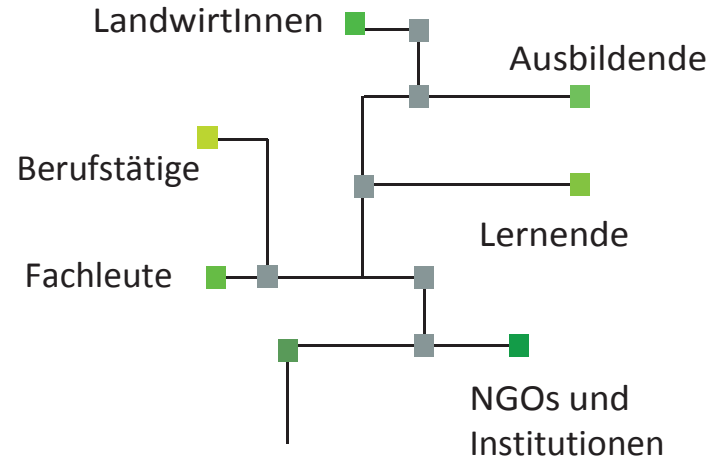
“Eine detaillierte
Wissensdatenbank, um
Theorie und Praxis
zusammenzuführen.”

www.greenlearningnetwork.eu

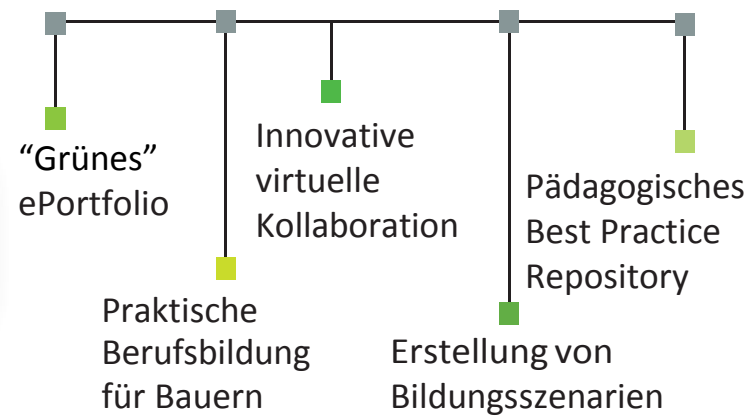
Ich benötige...



“Ein Netzwerk von Akteuren und Akteurinnen...”



Green Learning Network



“Ein breites Spektrum an Lösungen generieren”

GLN vereinfacht die Erstellung von



NEUEN INFORMATIONEN

GLN stellt einen zentralen Katalog von detaillierten und vielfältigen OER (Open Educational Resources) zur Verfügung, der eine große Bandbreite von „grünen“ Themen adressiert.

GLN fördert die Entwicklung von



NEUEN METHODOLOGIEN

GLN unterstützt Sie dabei, Unterrichtsmodelle zu erstellen, die auf den Bedürfnissen der Lernenden basieren, und stellt eine große Datenbank mit anpassbaren Unterrichtsszenarien zur Verfügung.

GLN bringt



NEUE ERKENNTNISSE

GLN unterstützt die Zusammenarbeit von Lehrenden und Lernenden und will so zu lebenslangem Lernen beitragen.

Ich interessiere mich für...



Ich suche nach...

